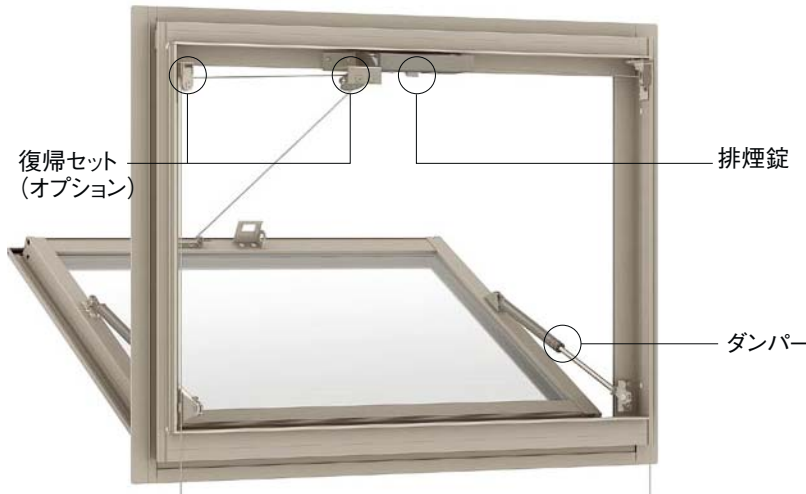


装飾窓 外倒し窓

デュオPG
引違い窓
単体サッシ
シャッターサッシ
雨戸サッシ
面格子付サッシ
専用有償品
装飾窓
上げ下げ窓SH
面格子付 上げ下げ窓SH
上げ下げ窓DH
面格子付 上げ下げ窓DH
大型スクエア窓
縦すべり出し窓
縦すべり出し窓 オペレータータイプ
高所用 縦すべり出し窓
両縦すべり出し窓
横すべり出し窓
横すべり出し窓 オペレータータイプ
押出し窓
内倒し窓
外倒し窓
オーニング窓
ダブルガラスルーバー窓
面格子付ダブルガラスルーバー窓
FIX窓
台形FIX窓
サークルFIX窓
アーチFIX窓
引違い窓
ビュー
連窓・段窓部材
専用有償品
出窓
居室用出窓
キッチン用出窓
浴室用出窓
ウイング
専用有償品
ドア
テラスドア
探風 勝手口ドア
勝手口ドア
共通有償品
シンプルアートI
ワイドウイン
オープンウイン
ノンレールサッシ
ガゼリアN
スカイスター
スリムアート
納まり図



特長

排煙仕様

- 開放用の引手を引くとダンパーの働きで、障子が外側に倒れる排煙仕様の外倒し窓です。
(ダンパー、排煙錠は製品色に合わせてグレーまたは茶色となります)

- 開放用引手
最大4連窓までの同時操作が可能です。
(連窓する場合はオプションの延長ケーブルで連結してください)



開放用引手
(壁に使用するホルダー付き)



復帰用引手(オプション)

特注対応

- 本体開放用引手内観左タイプ
- オイレス工業(株)のオペレーター「SL-80」対応品
※オペレーター本体の手配、及び取付け工事は別途となります。

オプション

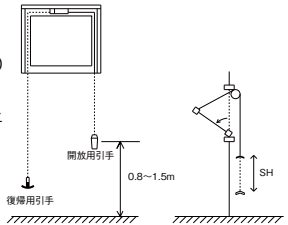
- 復帰セット(ケーブル3m付)
- 延長ケーブル
ケーブルの長さは5mです。
- フック棒
- ヒシクロス飾り格子 **特注対応**
- アルミ組子(井桁タイプ) **特注対応**

ご注意

- 浴室にご使用の場合は、必ず浴室部品セットをご使用ください。
浴室部品セットをご使用の際でも、シャワー水など大量の水が直接かかることのないようご注意ください。漏水の原因となる恐れがあります。
☞ 施工上の注意 P.815参照
- 網戸は取り付けできないため、普段、開けておきたい窓には適していません。
- 外面清掃はできません。
- 本体に同梱されている開放用ケーブルの長さは、単窓タイプ(W074以下)は2m、連窓タイプ(W165)は3mです。
- 開放用引手は内観右側、復帰セットは左側が標準です。
逆勝手仕様は特注対応となります。(復帰セットは左右兼用です)
- 組子・換気窓・面格子取付可否表
☞ P.379・380参照

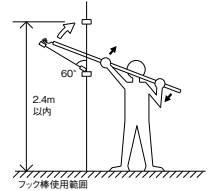
引手のセッティングについて

- ① 開放用引手は床から0.8~1.5mの高さになるようにセッティングします。
- ② 復帰用引手は障子を開放すると障子高さ(SH)分、上に移動するので、やや低めにセッティングしておきます。



フック棒の操作について

フック棒で障子を閉めることも可能ですが、フック棒による障子の復帰は右図のような操作になるのでサッシ上枠の高さが床面から2.4m程度が上限です。(ただし、倒れ角度75°特注には使用不可です)この範囲内でも、できるだけ操作性のよい復帰セットをおすすめします。



商品の色は、印刷の特性上実物とは多少異なる場合がございますのでご了承ください。
掲載価格には、消費税、ガラス代(ガラス組込商品を除く)、組立代、取付費、運賃等は含まれておりません。

装飾窓
共通特長
192

装飾窓
専用有償品
296

共通有償品
特長・価格
376

納まり図
645

仕様

使用対象	木造	
主材質	本体	アルミ形材
	アングル	硬質塩ビ材
	排煙錠	AES樹脂、銅板、他
	ダンパー	鋼材、ステンレス、他
	丁番	ステンレス
	復帰セット	AAS樹脂、ステンレス、他
	フック棒	硬質塩ビ材、亜鉛ダイカスト、他
使用可能ガラス厚	複層ガラス12mm~18mmまで対応 (ガラス溝幅22mm)	
基本性能 ()内は旧等級を示す 右記性能については一部 該当しない機種があります。	耐風圧性	S-3(160)等級
	気密性	A-4(2)等級
	水密性	W-4(35)等級
	遮音性	等級2(住宅性能表示) …住宅型式性能認定による 等級3(住宅性能表示) …試験結果による(3+A6+6ガラス使用時)
出荷形態	ノックダウン	

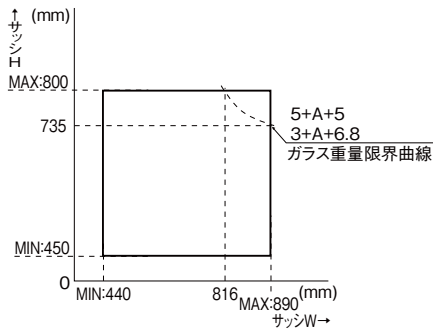
防犯建物部品の対応方法

●防犯建物部品に対応できません。

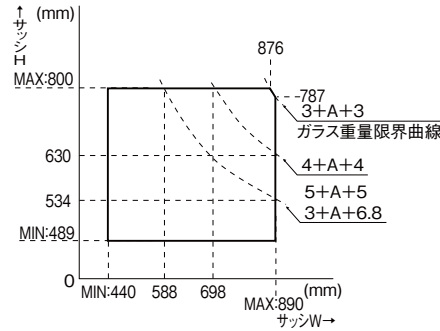
寸法特注範囲

単位: mm

開放角度60°(標準仕様)



開放角度75°(特注対応)



※このグラフは単窓タイプの制限を示す。
連窓タイプは単窓に換算してください。

<2連窓の場合>

$$W = (\text{連窓のサッシ総}W - 5) / 2$$

ガラス寸法割出し割出し公式

●表中のH・Wはサッシの基本寸法を表します。

区分	ガラス高 (gh)	ガラス幅 (gw)	枚数
単窓	H-124	W-110	1
2連窓		W/2-112.5	2

デュオPG

引違い窓

単体サッシ
シャッター
サッシ
雨戸サッシ
面格子付サッシ
専用有償品

装飾窓

上げ下げ窓SH
面格子付
上げ下げ窓SH
上げ下げ窓DH
面格子付
上げ下げ窓DH
大型スクエア窓
縦すべり出し窓
縦すべり出し窓
オペレータータイプ
高所用
縦すべり出し窓
両縦すべり出し窓
横すべり出し窓
横すべり出し窓
オペレータータイプ
押出し窓
内倒し窓

外倒し窓

オーニング窓
ダブルガラス
スルー窓
面格子付ダブル
ガラススルー窓
FIX窓
台形FIX窓
サークル
FIX窓
アーチ
FIX窓
引違い窓
ビュー
連窓 段窓部材
専用有償品

出窓

居室用出窓
キッチン用出窓
浴室用出窓
ウイング
専用有償品

ドア

テラスドア
採風
勝手口ドア
勝手口ドア
共通有償品

シンプルアートII

ワイドウイン

オープンウイン

ノンレール サッシ

ガゼリアN

スカイアター

スリムアート

納まり図

デュオPG 外倒し窓

セット価格表

おすすめ品番	DPVE-06005R-K
	DPVEE-16005R-K

部材構成図

※その他有償品は専用有償品ページをご参照ください。



- 開放用引手は内観右側になります。(内観左側は特注にて対応)
- グレッチャンは同梱されていません。ガラス厚に合わせて別途ご注文ください。
- *印の商品は、空気層を除くガラス総厚が10mm以下のガラスをご使用ください。

		060 (旧呼称幅) (2.0尺)	069 (2.4尺入隅)	074 (3.0尺)	165 (6.0尺)		
内法基準wmm		600	690	740	1,650	ガラス寸法gh	
サッシWmm		640	730	780	1,690		
姿図 (内観)							
05	500	呼称	06005(-/R)	06905(-/R)	07405(-/R)	16505(-/R)	446
	570	価格	¥47,100	¥50,000	¥50,000	¥106,400	
07	700	呼称	06007(-/R)	*06907(-/R)	*07407(-/R)	*16507(-/R)	646
	770	価格	¥55,600	¥59,000	¥59,000	¥125,000	
復帰セット			¥7,700	¥7,700	¥7,700	¥15,400	
ガラス寸法gw(枚数)			530	620	670	732(2)	mm

S1_S044_2036

デュオPG
引違い窓
単体サッシ
シャッターサッシ
雨戸サッシ
面格子付サッシ
専用有償品
装飾窓
上げ下げ窓SH
面格子付 上げ下げ窓SH
上げ下げ窓DH
面格子付 上げ下げ窓DH
大型スクエア窓
縦すべり出し窓
縦すべり出し窓 オペレータータイプ
高所用 縦すべり出し窓
縦すべり出し窓
横すべり出し窓
横すべり出し窓 オペレータータイプ
押出し窓
内倒し窓
外倒し窓
オーニング窓
ダブルガラスルーバー窓
面格子付ダブルガラスルーバー窓
FIX窓
台形FIX窓
サークルFIX窓
アーチFIX窓
引違い窓
ビュー
連窓・段窓部材
専用有償品
出窓
居室用出窓
キッチン用出窓
浴室用出窓
ウイング
専用有償品
ドア
テラスタア
探風
勝手口ドア
勝手口ドア
共通有償品
シンプルアートII
ワイドウイン
オープンウイン
ノンレールサッシ
ガゼリアN
スカイシアター
スリムアート
納まり図

装飾窓 共通特長 192	装飾窓 専用有償品 296	共通有償品 特長・価格 376	納まり図 645
--------------------	---------------------	-----------------------	-------------

デュオPG

引違い窓

- 単体サッシ
- シャッター
サッシ
- 雨戸サッシ
- 面格子付サッシ
- 専用有償品

装飾窓

- 上げ下げ窓SH
- 面格子付
上げ下げ窓SH
- 上げ下げ窓DH
- 面格子付
上げ下げ窓DH
- 大型スクエア窓
- 縦すべり出し窓
- 縦すべり出し窓
オペレータータイプ
- 高所用
縦すべり出し窓
- 両縦すべり出し窓
- 横すべり出し窓
- 横すべり出し窓
オペレータータイプ
- 押出し窓
- 内倒し窓

外倒し窓

- オーニング窓
- ダブルガラス
ルーバー窓
- 面格子付ダブル
ガラスルーバー窓
- FIX窓
- 台形FIX窓
- サークル
FIX窓
- アーチ
FIX窓
- 引違い窓
- ビュー
- 連窓 段窓部材
- 専用有償品

出窓

- 居室用出窓
- キッチン用出窓
- 浴室用出窓
- ウイング
- 専用有償品

ドア

- テラスタア
- 採風
勝手口ドア
- 勝手口ドア

共通有償品

シンプルアートII

ワイドウイン

オープンウイン

ノンレール
サッシ

ガゼリアN

スカイシアター

スリムアート

納まり図